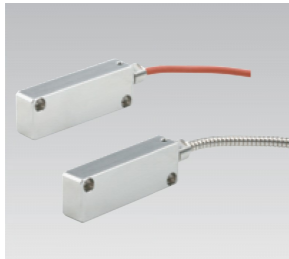


耐環境マグネットスイッチ MGP

鉄鋼設備向け悪環境用のマグネットスイッチ
ステンレスケースのセンサ部にはコイルのみを実装、高温および振動、衝撃、水、油などの悪環境でも安定して動作します。

■MGP-95 (角型)

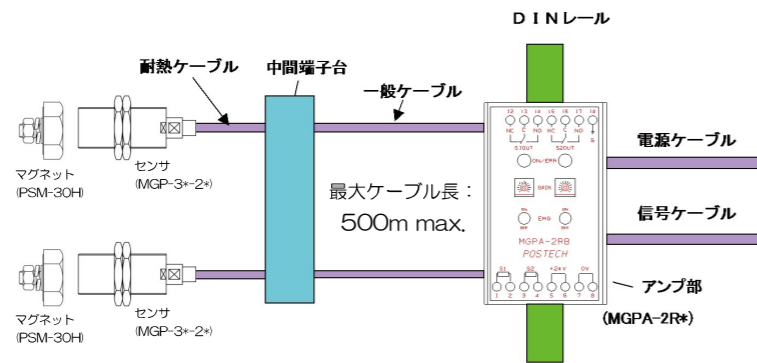


■MGP-30 (丸形)



- 耐環境性
耐振動：20G 耐衝撃：500G 保護構造：IP67
使用周囲温度：-20 ~ +150℃
- 長寿命
センサ部はステンレスケース
コイルのみを実装し、電気部品を使用しない、長寿命設計
- 高感度
動作距離：10 ~ 60mm
*マグネットPSM-30Hを非磁性体に固定した場合

<構成>



Rotary sensor For Steel Industry

耐環境回転型センサ：POSCODER

ワイヤリールセンサ：POSCODER for Wire Real

耐環境パルスエンコーダ：Dueler Pulsor

耐環境マグネットスイッチ：MGP

株式会社ジェイ・シー・シー
www.j-isb

<神戸事務所>
〒675-0031
兵庫県加古川市加古川町北在家2444 大日加古川ビル3F
TEL：079-423-2550 / FAX：079-423-2551

<東京事務所>
〒220-0004
神奈川県横浜市西区北幸2-10-39 日総第5ビル9F
TEL：045-324-0613 / FAX：045-324-0648

<技術センター>
〒471-0015
愛知県豊田市上野町4-1-2
TEL：0565-87-2205 / FAX：0565-87-2206

内容は2019年7月現在 仕様は予告なく変更する場合がございます。

JCC Co.,Ltd.

耐環境回転型センサ

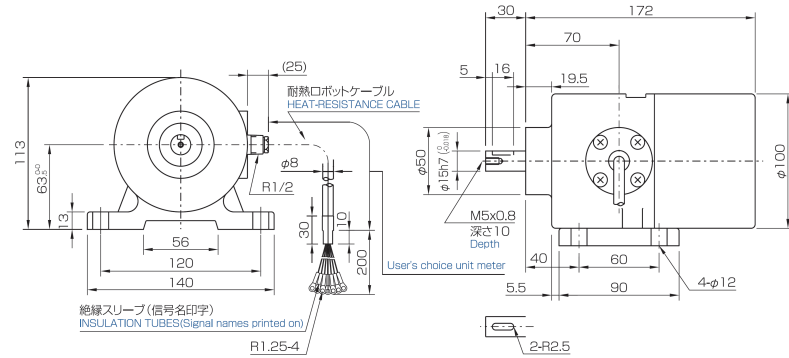
POSCODER

磁気抵抗の変化から回転角度を検出するアブソリュート（絶対値）型センサ
高温および振動、衝撃、水、油などの悪環境でも安定して角度を検出します。

POSCODER 10H



- 耐環境性
耐振動 20G 耐衝撃 500G
保護構造 IP67
- 高軸許容荷重
許容ラジアル荷重：150N
許容スラスト荷重：78N
軸受寿命：8×10⁴h

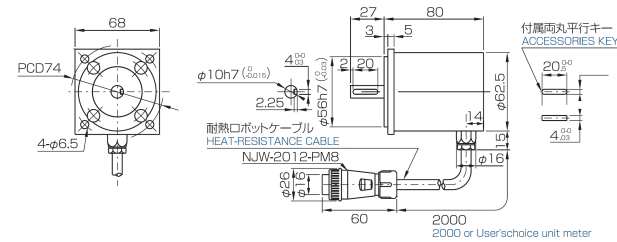


STD-10H：1回転型
MTD-10H：多回転型（32/64/128/256/512/1280回転）
*小型耐環境型のφ74タイプもご用意しています。営業にご相談ください。

POSCODER F6H

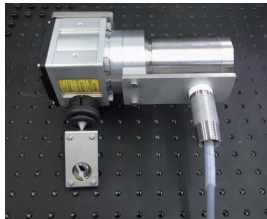


- 耐久性
保護構造：IP65
- 高軸許容荷重
許容ラジアル荷重：98N
許容スラスト荷重：49N



STD-F6H：1回転型
MTD-F6H：多回転型（32/64/128/256/320回転）

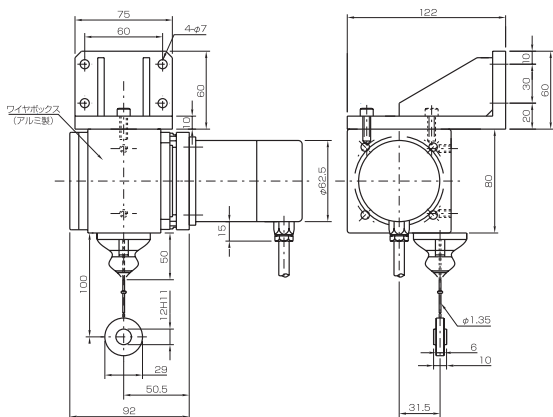
POSCODER for Wire Real 耐環境性に優れたワイヤリール式リニアエンコーダ



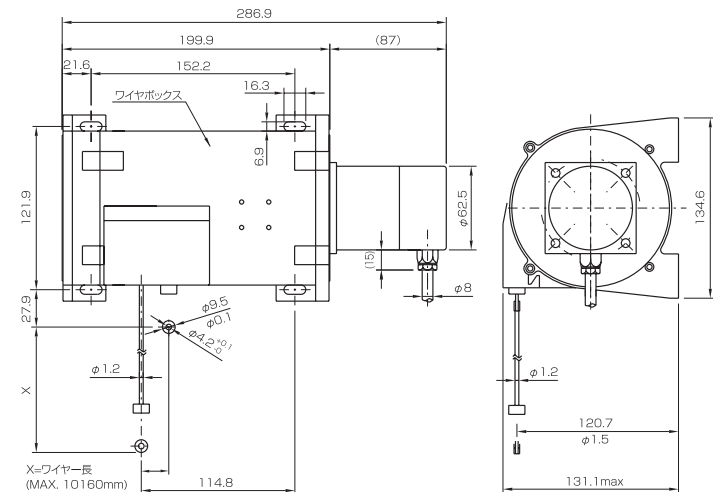
- 高保全性
ワイヤボックスの交換が可能
- 高耐久性
ステンレス製センサケースとアルミ製ワイヤボックス

MTD-WR：ワイヤー長 2/5/10/15/20/25/30/40/50/60m
MTD-WR1OCS：Celesco社製リール搭載 ワイヤー長 10m

〈外形図〉 ■MTD-WR



■MTD-WR1OCS



CONVERTER POSCODER用変換器

三菱電機(株) MELSEC-Qシリーズ用
ビルトインユニット
STD用：■DC-Q□□-S
MTD用：■DC-Q□□-M

東芝ユニファイドコントローラ
nVシリーズ用モジュール
■AB932J
■AB933J

スタンドアロン コンバータ
バイナリコンバータ
■SC-12B□HA
■MC-15B□HA
スイッチコンバータ
■CS-50A□□-H
■NL-50A□□-H



耐環境パルスエンコーダ

<デューラー パルサー>

Dueler Pulsor

鉄鋼現場専用PLG



- 取付簡単なホローシャフト構造
シャフトに直接取付、カップリングもシャフトの”芯出し”も不要。

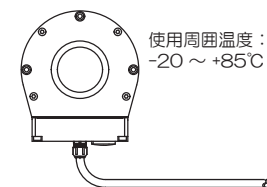
- 耐環境性
耐振動：20G 耐衝撃：200G 保護構造：IP66
歯車とGMR素子による検出のシンプルな構造。

- 高精度パルス出力
速度検出用検出器に適応した高精度パルス出力。

- パルス数を変更できる
128～2048から16種類のパルス数が選択できます。
*4096パルス仕様および、特殊パルス数の対応は営業にご相談ください。
予備品の共有化と削減に貢献します。

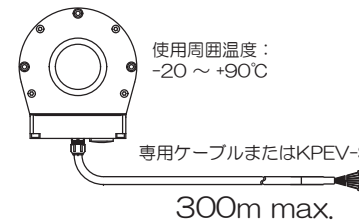
- 生産中止PLGの置換に対応
S社LEM、T社TA/TS、O社RP、M社EDなど
*既設PLGの取付互換金具の対応は営業にご相談ください。

- 一体型
DP-SI2048：一体型検出器

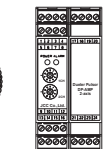


A1/B1
トランジスタプッシュプル
またはラインドライバ出力

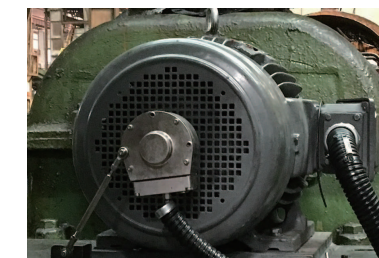
- 分離型
DP-SS：検出器
DP-AMP2048：変換器（1または2チャンネル）



使用周囲温度：
-20～+55℃



CH1：A1/B1
トランジスタプッシュプル
またはラインドライバ出力
CH2：A2/B2
トランジスタプッシュプル
またはラインドライバ出力



■モータ速度センサ取付例

パルス数設定

スイッチ	パルス
0	128
1	200
2	360
3	512
4	600
5	720
6	800
7	900
8	1000
9	1024
A	1200
B	1500
C	1536
D	1800
E	2000
F	2048