

液圧シリンダ ドレンポートセンサ

OLDeCatch2

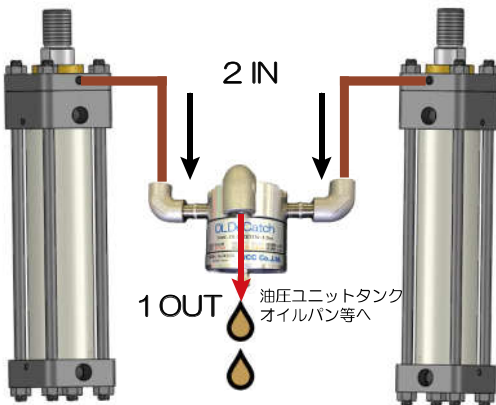
オルデキャッチ2

初期漏油を連続無人監視
漏液による設備停止の予兆を捉えます。
液圧シリンダの故障予兆監視に最適です。



CEマーク適合

<オルデキャッチの特徴>



- * センサは耐圧構造ではありません。必ず大気開放でご使用ください。
- * センサは出来るだけ垂直に取付けてください。
- * 約1ccの漏液で検知します。
- * 事前に検知対象液体で検知確認してください。



基本機能

オルデキャッチ2は「2 IN-1 OUT」の構成が可能です。左右対称の設備など同じ動きをするシリンダ2本を同時に監視、初期漏油を確実に捉え適切なメンテナンスタイミングをお知らせします。



長期監視

内部センサ、ケーブル共に外装材にテフロン樹脂を採用。テフロン樹脂は化学的に変化しづらく、長期間の使用でも変質を起こしにくい素材です。また、内部回路に電解コンデンサを使用しておりません。長期監視に耐える設計を行っています。



メンテナンス

漏液検知後は上部固定ネジ3本を外し、センサ部を取り外し、液を除去・清掃してください。



簡単な配線

3線式近接スイッチと同じ配線方法です。ドライ時に信号を出す「b接点」とウェット時に信号を出す「a接点」を装備しています*。PLCの入力ユニットに直接接続可能です。

* P仕様 (Source type) は「b接点」のみとなります。

PLC



+ 24V : 赤
SIG1 : 白 漏液時 off
SIG2 : 黄 漏液時 on
0V : シールド



* 電源を接続するだけで使用できる漏液警報表示盤も用意しています。

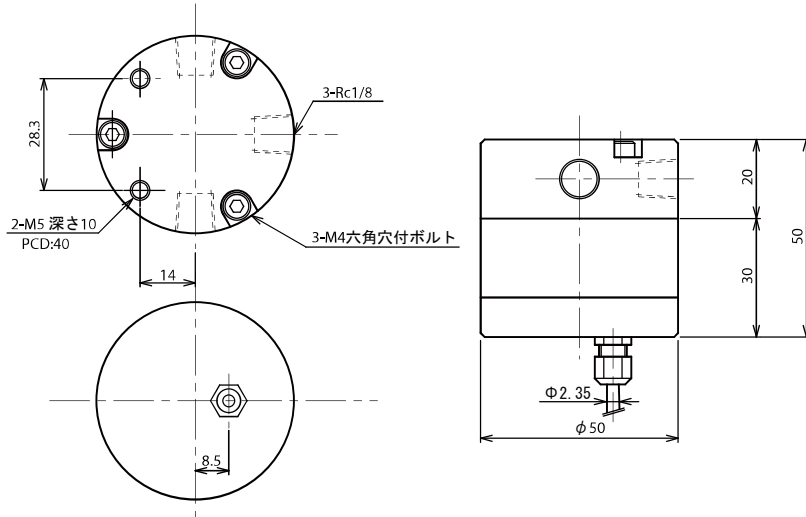


* 配管接手関係は製品に含まれません。
* 取付ブラケットはオプションです。

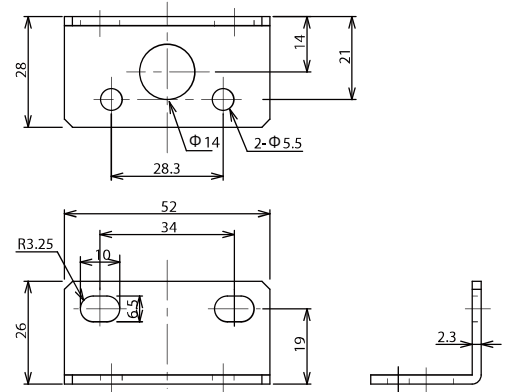
OLDeCatch2

オルデキャッチ2

<外形図>



(オプション) L型取付ブラケット BKT2



<一般仕様>

項目	仕様	
型式	OLC-D01N-□	OLC-D01P-□
電源電圧	DC24V±10%	
消費電流	20mA以下	
出力	NPN オープンコレクタ出力 シンクタイプ、最大 50mA 2系統 正常時：ON または OFF	PNP オープンコレクタ出力 ソースタイプ、最大 50mA 1系統 正常時：ON
使用周囲温度	-10~60℃	
使用周囲湿度	20~90%RH (結露なきこと)	
使用周囲雰囲気	腐食性ガスがなく、じんあいがひどくないこと	
保護構造	内部センサ IP67 相当	
外形寸法 (mm)	φ 50×ℓ 50 外形図参照	
センサ材質	PFA	
ケーブル材質	FEP	
ケース材質	アルミニウム	
ケーブル長	1.5m	
最大ケーブル長	30m (0.3sq 以上)	
質量	約 0.3kg	

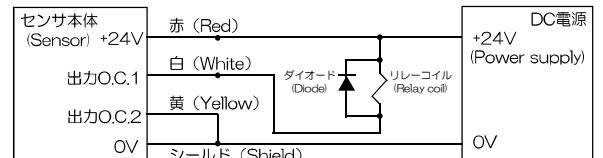
検出能力について：検出対象液体(透明~黒色) 約 1cc
設置時に検出対象液体で必ず検知テストを実施してください。

<型式>

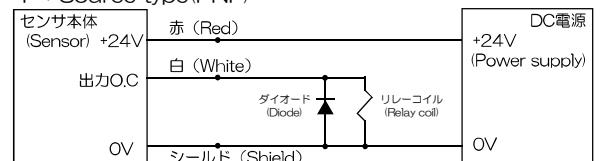
シリーズ	基本型式	仕様	ケーブル長
OLC	D01	N	1.5
(標準品) N仕様 引出ケーブル長1.5m		N : Sink type P : Source type	5

<接続例>

N : Sink type (NPN)



P : Source type (PNP)



株式会社ジェイ・シー・シー
www.j-isb

<神戸事務所>
〒675-0031
兵庫県加古川市加古川町北在家2444 大日加古川ビル3F
TEL : 079-423-2550 / FAX : 079-423-2551

<東京事務所>
〒220-0004
神奈川県横浜市西区北幸2-10-39 日総第5ビル9F
TEL : 045-324-0613 / FAX : 045-324-0648

<技術センター>
〒471-0015
愛知県豊田市上野町4-1-2
TEL : 0565-87-2205 / FAX : 0565-87-2206