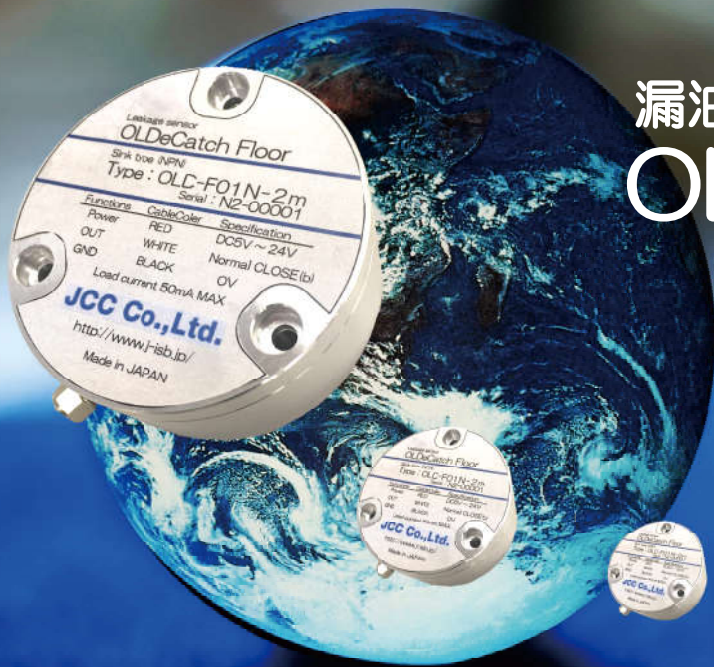


漏油・漏液検知センサ OLDeCatchFloor

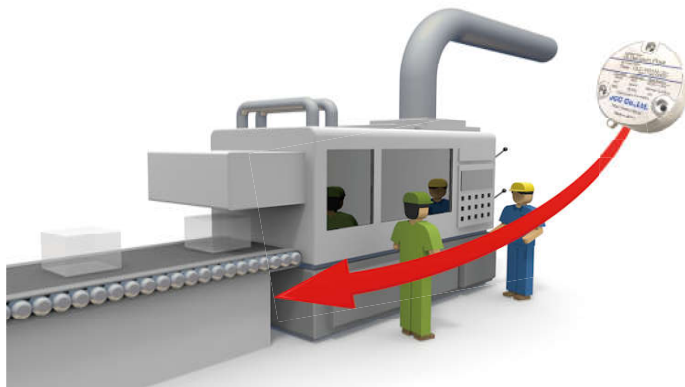
オルデキャッチ フロア



薄さ約3mmの漏油・漏液を確実に検知
オイルパンや目の届かない場所の
漏油・漏液監視

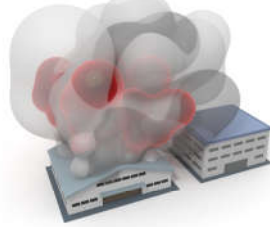
地球環境を守る！
漏油監視の「オルデキャッチ」シリーズ

火災・流出事故の防止には漏油の**常時監視・早期発見**が有効です。



流出事故の防止

ボヤ・火災の防止



床置き型漏油・漏液センサ オルデキャッチフロアの特徴

- 薄さ約3mmの漏油・漏液を確実に検知
- 3か所の貫通穴で設置高さの調整可能
- ドライ信号を常時出力 (b 接点)
- 電気接続は簡単 近接 SW と同じ3線式
- 便利な警報表示器もあります
- 耐荷重 120Kg 踏まれても壊れません
- 誤検知の少ない赤外光プリズムリフレクタ方式採用
- 検出センサ本体は科学的変化の少ない PFA を採用
- 引出しケーブルには FEP を採用
- 検出液体色に左右されません *1
- 本質安全防爆型もあります *2

*1 ご採用前に検出対象液でのテストの実施をお願いします。
*2 安全保持アンプとセット認証機関 TIIS 防爆性能 Exia II BT4
* CE マーク適合規格 EN61326

漏油を「止める」「見張る」「伝える」
Smart hydraulics

**ご存知ですか？ 燃えない作動油はありません。
難燃性作動油であっても高温環境で自然発火します！**

作動液	試験法	引火点 °C	自然着火温度 °C	高圧噴霧点火試験	ホットマニホールド試験	溶融金属着火試験
		JIS K 2274	ASTM D-286	機振協法	MIL-F-7100	ASTM D-286
リン酸エステル系		230~280	640以上	着火するが自己消火	発火しない	着火しない
脂肪酸エステル系		260~312	480	40°Cで自己消火 65°Cで連続燃焼	瞬時に発火	—
水-グリコール系		引火しない	415~435	着火しない	発火しない	水分蒸発後、燃焼
W/Oエマルジョン系		引火しない	430	40°Cで自己消火 65°Cで連続燃焼	発火しない	水分蒸発後、燃焼
O/Wエマルジョン系		引火しない	なし	着火しない	発火しない	水分蒸発後、燃焼
鉱油系		150~270	230~350	連続燃焼	瞬時に発火	直ちに着火

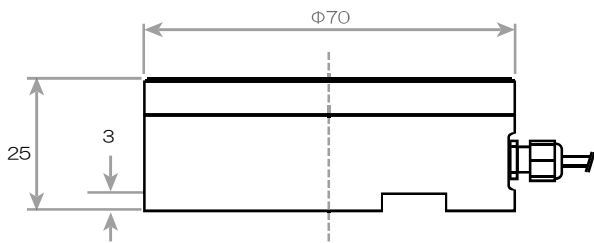
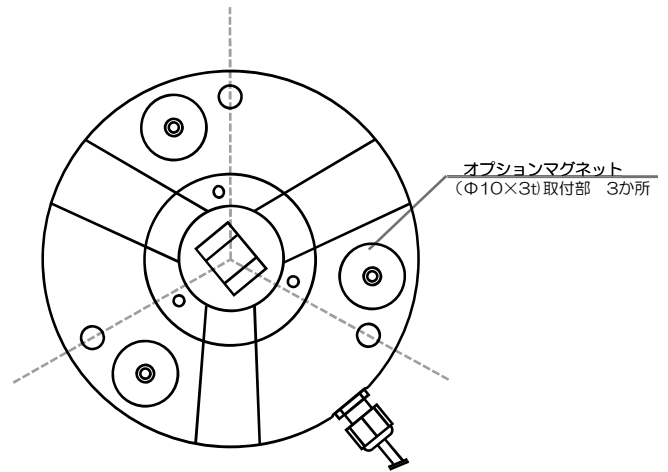
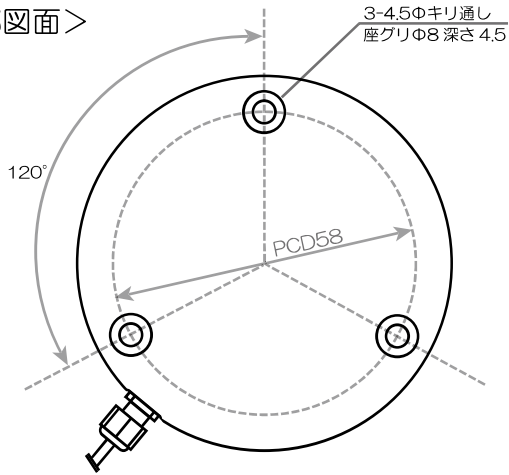
参考文献 岩宮保雄：潤滑 32 2(1987)

漏油・漏液検知センサ

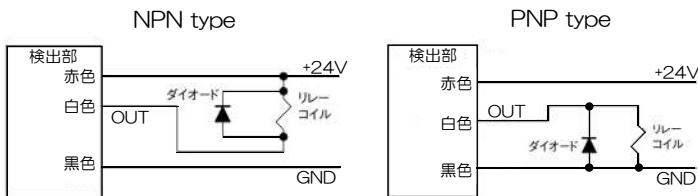
OLDeCatch Floor

オルデキャッチ フロア

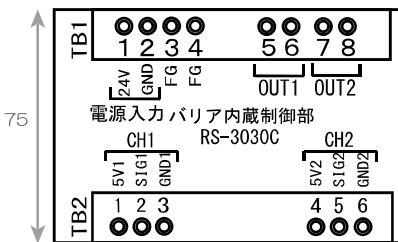
<検知部図面>



<接続例>



<防爆安全保持アンプ>



- EXタイプは防爆安全保持アンプ「RS-3030C」とセット使用です。
- 1ユニットに検出部2台接続可能
- 認証機関 TIS 防爆性能 Exia II BT4

<一般仕様> *EX(防爆)タイプは別途お問い合わせください。

型式	OLC-F01□-□M
電源	DC24V±10% 20mA以下
出力	OLC-F01N型 NPNオープンコレクタ出力 OLC-F01P型 PNPオープンコレクタ出力 50mA MAX
周囲使用温度	-10~60℃ 結露なきこと
材質	本体：アルミニウム 内部センサ本体 PFA 引出ケーブル FEP 3芯シース線
防水保護等級	内部センサ IP67相当

検出能力：検出対象液体（透明～黒色）検出液体深さ約3mm（設計深さ2.5mm）
ご採用前に実機にて検知テストを実施し動作検証を行ってください。

<型式>

シリーズ	基本型式	仕様	引出ケーブル長
OLC	F01	N	2
引出ケーブル長は標準2mです。			N: Sink type
			P: Source type
(オプション)			EX: 防爆型
固定用マグネットセット MGS-F01			2
			5
			10

株式会社ジェイ・シー・シー

〒675-0031

加古川市加古川町北在家2444大日加古川ビル3F

TEL: 079-423-2550/FAX: 079-423-2551

東京事務所

TEL: 045-324-0613/FAX: 045-324-0648

名古屋技術センター

TEL: 0565-87-2205/FAX: 0565-87-2206

<http://www.j-isb.jp>

E-mail: info_jcc@j-isb.jp

JCC Co.,Ltd.

代理店

*仕様は2019年6月現在のものです。仕様は予告なく変更になる場合がございます。